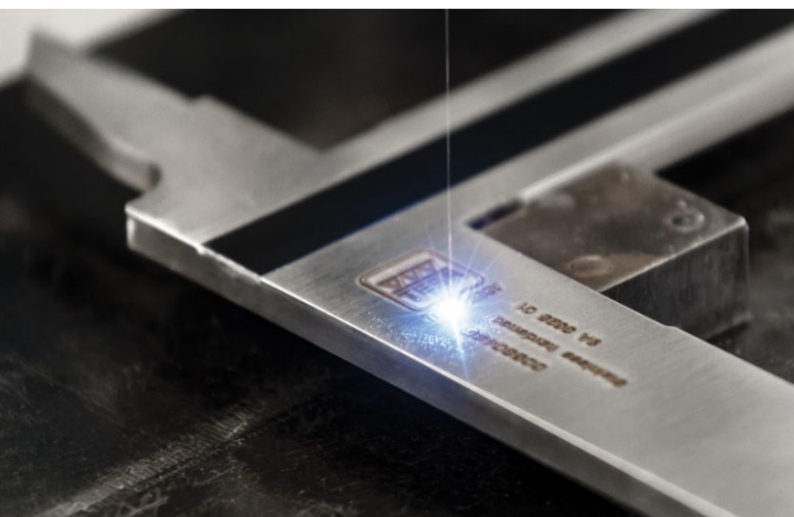
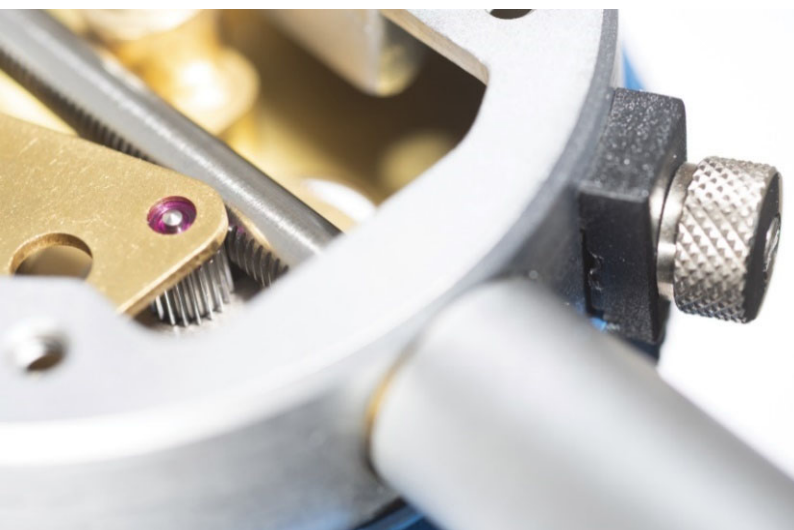


QUICK DEALS

2023-1



ULTIME OPPORTUNITA'

Sconti fino al 73% sul prezzo di listino

Prezzi validi fino ad esaurimento scorte –
stock limitato per alcuni articoli

Prezzi I.V.A. esclusa
Versione IT – EUR

HexagonMI.com | TESAtechnology.com

Righe orizzontali TWIN-CAL

- Protezione IP67
- ISO 13385-1
- Ripetibilità limite: 10 µm



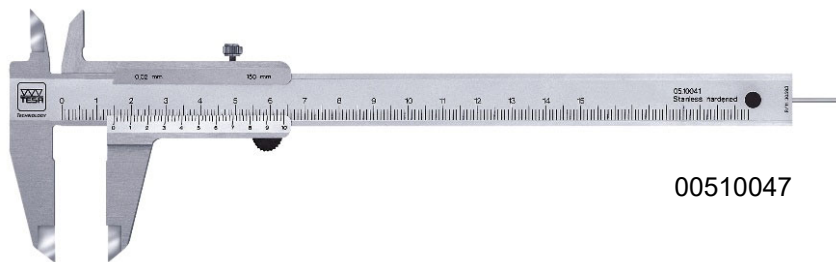
00530471

Codice articolo	Campo di misura	Risoluzione	Prezzo di listino EUR	Sconto	Prezzo promo EUR
00530471	0 ÷ 150 mm	0,01 mm / 0.0005 in	460 €	-41%	272 €
00530474	0 ÷ 600 mm	0,01 mm / 0.0005 in	695 €	-43%	396 €
00530475	0 ÷ 1000 mm	0,01 mm / 0.0005 in	1.041 €	-29%	735 €

Calibri a corsoio universali a nonio

Esecuzione metrica:

- Modello TESA standard, con asta di profondità tonda
- DIN 862



00510047

Codice articolo	Descrizione	Risoluzione	Prezzo di listino EUR	Sconto	Prezzo promo EUR
00510047	TESA 150 mm asta tonda	0,05 mm	29 €	-14%	25 €

Esecuzioni mm/in:

- Modelli ETALON standard, con asta di profondità piatta
- DIN 862

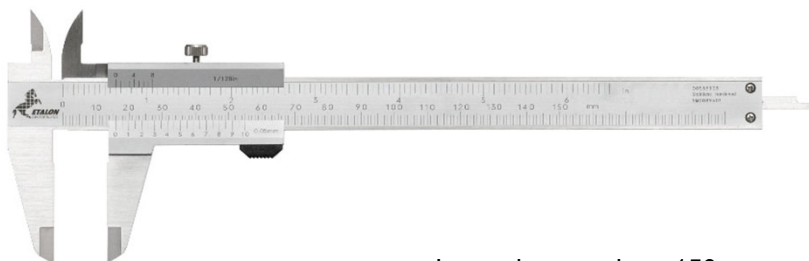
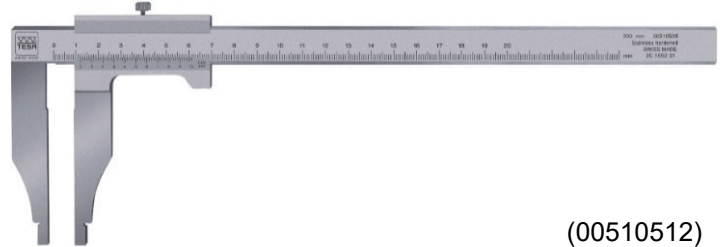


Immagine: versione 150 mm

Codice articolo	Descrizione	Risoluzione	Prezzo di listino EUR	Sconto	Prezzo promo EUR
00539104	ETALON 200 mm / 8 in asta piatta	0,05 mm / 1/128 in	78 €	-54%	36 €
00539105	ETALON 300 mm / 12 in asta piatta	0,05 mm / 1/128 in	184 €	-64%	66 €

Calibri a corsoio da officina con superfici di misura per interni arrotondate

- Modelli TESA standard
- DIN 862

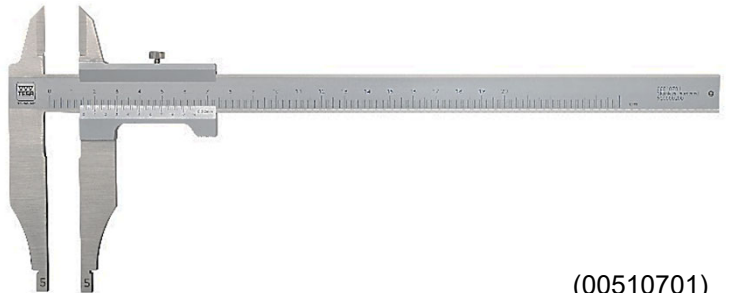


(00510512)

Codice articolo	Campo di misura	Risoluzione	Prezzo di listino EUR	Sconto	Prezzo promo EUR
00510531	0 ÷ 400 mm	0,02 mm	270 €	-32%	183 €

Modelli con becchi per esterni a punta

- Modelli TESA standard
- DIN 862

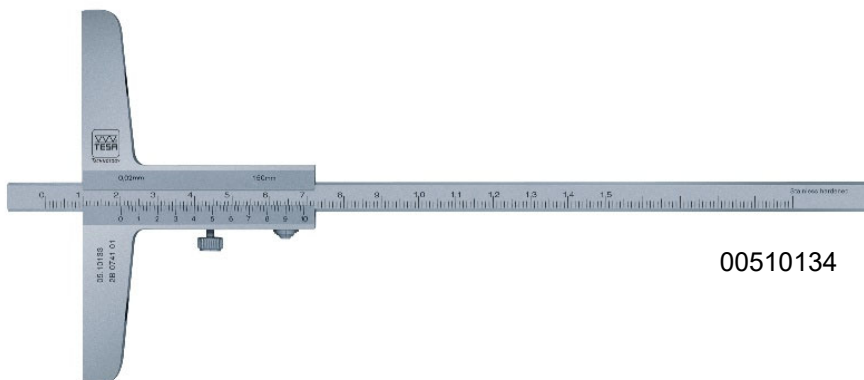


(00510701)

Codice articolo	Campo di misura	Risoluzione	Prezzo di listino EUR	Sconto	Prezzo promo EUR
00530701	0 ÷ 200 mm / 8 in	0,02 mm / 0.001 in	115 €	-41%	68 €
00510711	0 ÷ 250 mm	0,02 mm	120 €	-50%	60 €

Calibri a corsoio di profondità

- Modelli TESA standard, con superficie di misura piana
- DIN 862

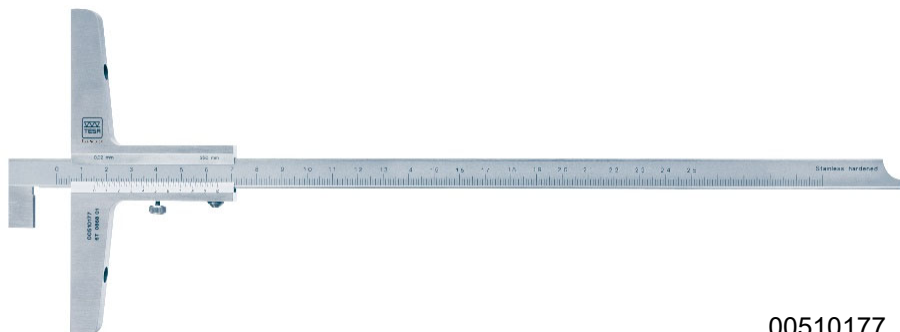


00510134

Codice articolo	Campo di misura	Risoluzione	Prezzo di listino EUR	Sconto	Prezzo promo EUR
00510134	0 ÷ 150 mm	0,05 mm	75 €	-35%	49 €
00510163	0 ÷ 500 mm	0,02 mm	120 €	-39%	73 €
00510173	0 ÷ 600 mm	0,02 mm	150 €	-35%	98 €
00510174	0 ÷ 600 mm	0,05 mm	150 €	-35%	98 €

Calibri a corsoio di profondità

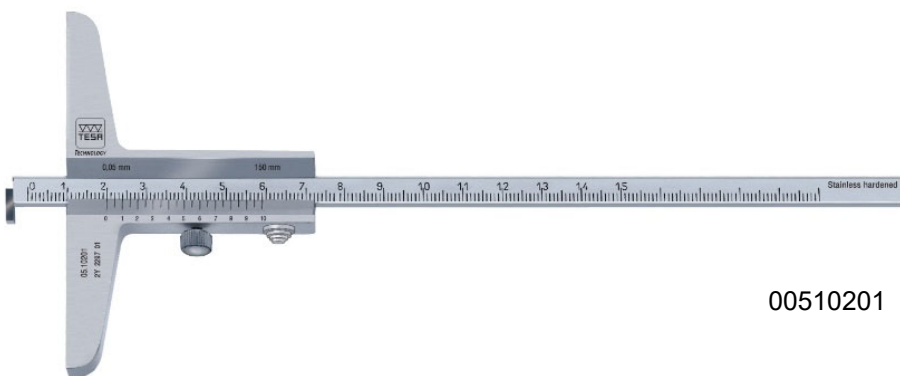
- Modelli TESA ad asta reversibile, con piedino fisso e superficie di misura ridotta
- DIN 862



00510177

Codice articolo	Campo di misura	Risoluzione	Prezzo di listino EUR	Sconto	Prezzo promo EUR
00510175	0 ÷ 150 mm	0,02 mm	110 €	-49%	56 €
00510176	0 ÷ 150 mm	0,05 mm	110 €	-49%	56 €
00510177	0 ÷ 250 mm	0,02 mm	120 €	-51%	59 €
00510179	0 ÷ 300 mm	0,02 mm	130 €	-50%	65 €
00510181	0 ÷ 500 mm	0,02 mm	150 €	-47%	79 €

- Modelli TESA con piedino girevole
- DIN 862



00510201

Codice articolo	Campo di misura	Risoluzione	Prezzo di listino EUR	Sconto	Prezzo promo EUR
00510201	0 ÷ 150 mm	0,05 mm	120 €	-45%	66 €
00510202	0 ÷ 150 mm	0,02 mm	120 €	-45%	66 €
00510222	0 ÷ 500 mm	0,02 mm	190 €	-58%	80 €

Calibri a corsoio speciali



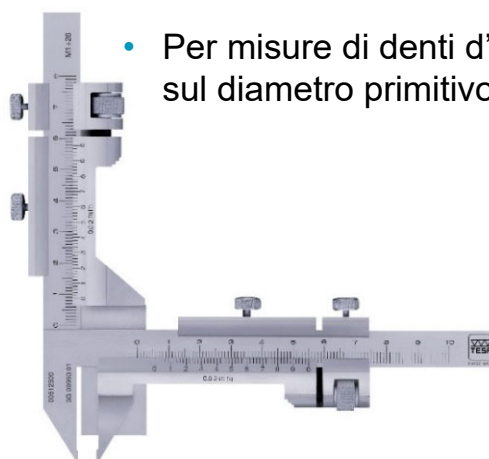
- Per misure di difficile accesso

00510912



- 2 opzioni di misure d'interni

00510915



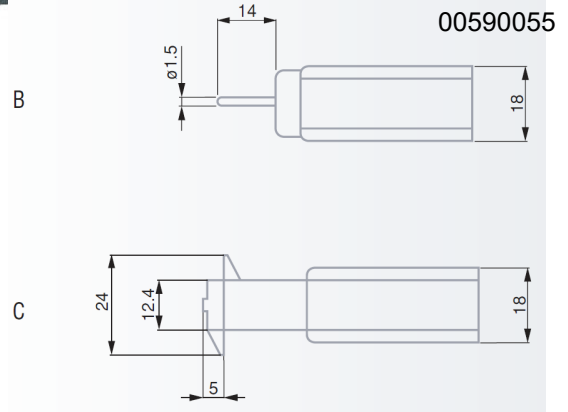
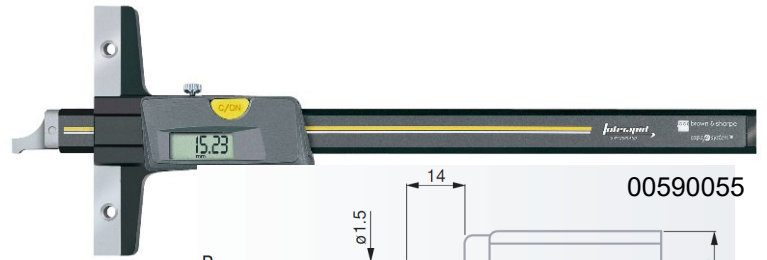
- Per misure di denti d'ingranaggi sul diametro primitivo

00512300

Codice articolo	Descrizione	Campo di misura	Risoluzione	Prezzo di listino EUR	Sconto	Prezzo promo EUR
00510912	Becchi per esterni ad arco	0 ÷ 250 mm	0,05 mm	290 €	-49%	148 €
00510915	Becchi per interni a punta	0 ÷ 250 mm	0,02 mm	270 €	-72%	76 €
00530915	Becchi per interni a punta	0 ÷ 250 mm / 10 in	0,02 mm / .001 in	275 €	-50%	138 €
00512300	Per denti d'ingranaggi	1 ÷ 26 mm	0,02 mm	431 €	-42%	250 €

Calibri di profondità INTERRAPID

- Sistema di misura brevettato TESA capa μ system
- DIN 862
- Errore max. ammesso: 30 μ m
- Base amovibile in opzione
- Asta e corsoio: combinazione di lega leggera ed acciaio inossidabile temprato.
- Base in acciaio inossidabile temprato



Codice articolo	Campo di misura	Risoluzione	Tipo di esecuzione	Prezzo di listino EUR	Sconto	Prezzo promo EUR
00590056	0 ÷ 200 mm	0,01 mm	B	604 €	-29%	428 €
00590057	0 ÷ 200 mm	0,01 mm	C	750 €	-37%	469 €
00590059	0 ÷ 300 mm	0,01 mm	B	704 €	-36%	449 €
00590060	0 ÷ 300 mm	0,01 mm	C	871 €	-44%	490 €
00560087	Base amovibile in lega leggera – 180 mm			74 €	-35%	48 €

ALESOMETER TESA – per misure di interni

- Micrometri per interni a 3 punti di contatto per fori passanti e ciechi
- Con sistema di misura capacitivo TESA brevettato



Codice articolo	Descrizione	Campo di misura	Risoluzione	Prezzo di listino EUR	Sconto	Prezzo promo EUR
06230052	TESA ALESOMETER*	8 ÷ 10 mm	0,001 mm	1.111 €	-37%	705 €

*solo per fori passanti

ALESOMETER ROCH – per misure di interni

- Micrometri per interni a 3 punti di contatto per fori passanti e ciechi



Codice articolo	Descrizione	Campo di misura	Risoluzione	Prezzo di listino EUR	Sconto	Prezzo promo EUR
0081725010	ROCH ALESOMETER	15 ÷ 17,5 mm	0,001 mm	607 €	-22%	475 €
0081725038	ROCH ALESOMETER	175 ÷ 200 mm	0,01 mm	1.328 €	-34%	870 €
0081725040	ROCH ALESOMETER	200 ÷ 225 mm	0,01 mm	1.519 €	-44%	855 €

*solo per fori passanti

INTALOMETRI 531 - metrici

- Per fori passanti, fori ciechi e spallamenti corti
- Errore max. ammesso:
 - 5 ÷ 40 mm: 3 µm
 - 40 ÷ 100 mm: 4 µm
 - 100 ÷ 200 mm: 5 µm



Codice articolo	Descrizione	Campo di misura	Risoluzione	Prezzo di listino EUR	Sconto	Prezzo promo EUR
078112356	INTALOMETRO 531	5 ÷ 6 mm	0,002 mm	1.077 €	-33%	726 €
078112358	INTALOMETRO 531	7 ÷ 8,5 mm	0,002 mm	1.077 €	-28%	779 €
078112359	INTALOMETRO 531	8,5 ÷ 10 mm	0,002 mm	1.077 €	-26%	795 €
078112363	INTALOMETRO 531	17,5 ÷ 20 mm	0,002 mm	1.012 €	-30%	709 €
078112369	INTALOMETRO 531	45 ÷ 50 mm	0,002 mm	1.350 €	-32%	923 €
078112370	INTALOMETRO 531	50 ÷ 60 mm	0,002 mm	1.488 €	-29%	1.050 €
078112372	INTALOMETRO 531	70 ÷ 85 mm	0,002 mm	1.625 €	-31%	1.118 €
078112373	INTALOMETRO 531	85 ÷ 100 mm	0,002 mm	1.625 €	-30%	1.130 €
078110739	INTALOMETRO 531	175 ÷ 200 mm	0,01 mm	3.263 €	-41%	1.938 €
Prolunghe						
078103621	Prolunga per 10 ÷ 20 mm	150 mm		213 €	-58%	90 €
078104940	Prolunga per 40 ÷ 300 mm	150 mm		264 €	-50%	132 €

INTALOMETRI 531 – in pollici

- Per fori passanti, fori ciechi e spallamenti corti
- Errore max. ammesso:
 - 0.188 ÷ 1.604 in: 3 µm
 - 1.595 ÷ 2.405 in: 4 µm
 - 4 ÷ 6 in: 5 µm



Codice articolo	Descrizione	Campo di misura	Risoluzione	Prezzo di listino EUR	Sconto	Prezzo promo EUR
078112374	INTALOMETRO 531	0.188 ÷ 0.238 in	0.0001 in	1.096 €	-32%	740 €
078112376	INTALOMETRO 531	0.272 ÷ 0.338 in	0.0001 in	1.096 €	-28%	793 €
078112377	INTALOMETRO 531	0.332 ÷ 0.402 in	0.0001 in	1.096 €	-27%	803 €
078112378	INTALOMETRO 531	0.396 ÷ 0.502 in	0.0001 in	1.015 €	-31%	703 €
078112379	INTALOMETRO 531	0.496 ÷ 0.602 in	0.0001 in	1.015 €	-32%	693 €
078112380	INTALOMETRO 531	0.596 ÷ 0.704 in	0.0001 in	1.015 €	-36%	646 €
078112381	INTALOMETRO 531	0.696 ÷ 0.804 in	0.0001 in	1.015 €	-30%	715 €
078112382	INTALOMETRO 531	0.794 ÷ 1.004 in	0.0001 in	1.131 €	-26%	839 €
078112386	INTALOMETRO 531	1.595 ÷ 1.805 in	0.0001 in	1.310 €	-29%	925 €
078112387	INTALOMETRO 531	1.795 ÷ 2.005 in	0.0001 in	1.310 €	-30%	916 €
078112388	INTALOMETRO 531	1.995 ÷ 2.405 in	0.0001 in	1.445 €	-27%	1.056 €
078112389	INTALOMETRO 531	2.395 ÷ 2.805 in	0.0001 in	1.445 €	-21%	1.142 €
078112390	INTALOMETRO 531	2.795 ÷ 3.405 in	0.0001 in	1.576 €	-29%	1.125 €
078111174	INTALOMETRO 531	4 ÷ 5 in	0.001 in	3.094 €	-44%	1.729 €

Micrometro per interni IMICRO – in pollici

- Micrometri per interni a 3 punti di contatto per fori passanti



Immagine:
versione 2.8 - 3.2 in

Codice articolo	Descrizione	Campo di misura	Risoluzione	Prezzo di listino EUR	Sconto	Prezzo promo EUR
00820302	IMICRO analogico	0.6 ÷ 0.7 in	0.0002 in	438 €	-32%	299 €

Micrometri per esterni ETALON

ETALON MICRORAPID 226

- Modelli 1 giro / 1 mm
- DIN 863 T1



ETALON Basic

- DIN 863 T1



Codice articolo	Descrizione	Campo di misura	Risoluzione	Prezzo di listino EUR	Sconto	Prezzo promo EUR
072116407	MICRORAPID 226	25 ÷ 50 mm	0,001 mm	444 €	-37%	278 €
072116409	MICRORAPID 226	75 ÷ 100 mm	0,001 mm	508 €	-41%	299 €
00119048	ETALON Basic	50 ÷ 75 mm	0,01 mm	117 €	-26%	86 €

Micrometro analogico con 7 coppie di contatti intercambiabili

- Stelo non rotante 8 mm
- Errore max. ammesso del micrometro: 4 μm
- Il set comprende 7 coppie di contatti di misura:
 - piatti: \varnothing 6,5 mm, \varnothing 2 mm, \varnothing 12 mm
 - sferici: R = 5 mm
 - stretti, piatti: 0,7 mm
 - conici: \varnothing 0,3 mm / 60°
 - a coltello: 0,3 mm / 60°

(00219062)



Codice articolo	Campo di misura	Risoluzione	Prezzo di listino EUR	Sconto	Prezzo promo EUR
00219056	0 ÷ 25 mm	0,01 mm	527 €	-47%	280 €

Micrometro TESA con contatti fini

- Micrometro per esterni con contatti fini
- DIN 863 T1
- Protezione IP67



06030037

Codice articolo	Descrizione	Campo di misura	Risoluzione	Prezzo di listino EUR	Sconto	Prezzo promo EUR
06030037	MICROMASTER	90 ÷ 120 mm	0,001 mm	904 €	-41%	535 €

Comparatori ROCH

- ISO 463
- Cassa metallica. Gambo di fissaggio ed asta di misura in acciaio inossidabile temprato



0141761261



0141760502

Codice articolo	Corsa di misura	Risoluzione	Diametro	Scala circolare	Antiurto	Prezzo di listino EUR	Sconto	Prezzo promo EUR
0141760502	20 mm	0,1 mm	58 mm	0 ÷ 5 ÷ 10	-	90 €	-13%	78 €
0141760632	10 mm	0,01 mm	58 mm	0 ÷ 50 ÷ 100	-	100 €	-38%	62 €
0141761213	15 mm	0,01 mm	60,4 mm	0 ÷ 50 ÷ 100	Si	145 €	-29%	103 €
0141761261	1 mm	0,001 mm	40 mm	0 ÷ 100	Si	173 €	-22%	135 €
0141761284	1 mm	0,001 mm	58 mm	0 ÷ 50 ÷ 100	Si	271 €	-13%	235 €

Comparatori analogici

- ISO 463
- Cassa metallica. Gambo di fissaggio ed asta di misura in acciaio inossidabile temprato
- Indicatori di tolleranza regolabili
- Filettatura M2,5 per il contatto di misura



01426041

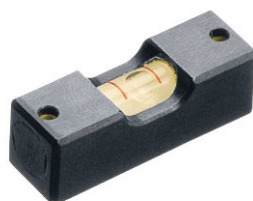


01410211

Codice articolo	Corsa di misura	Risoluzione	Diametro	Scala circolare	Antiurto	Prezzo di listino EUR	Sconto	Prezzo promo EUR
Modelli Mercer								
01416035	5 mm	0,002 mm	58 mm	0 ÷ 10 ÷ 20	-	338 €	-50%	170 €
01426041	2 in	0.0005 in	80 mm	0 ÷ 25 ÷ 50	Sì	447 €	-34%	293 €
Modelli Compac								
532PF1	10 mm	0,01 mm	58 mm	100 ÷ 50 ÷ 0	Sì	312 €	-73%	85 €
533S	± 0,5 mm	0,01 mm	58 mm	50 ÷ 0 ÷ 50	Sì	369 €	-23%	284 €
567E	1 mm	0,001 mm	58 mm	0 ÷ 5 ÷ 10	Sì	447 €	-15%	378 €
CL2532	3 mm	0,01 mm	58 mm	0 ÷ 50 ÷ 100	Sì	1.247 €	-15%	1.065 €
Modelli TESA								
01410211	5 mm	0,01 mm	40 mm	0 ÷ 25 ÷ 0	Sì	283 €	-64%	103 €
01410721	10 mm	0,01 mm	58 mm	0 ÷ 50 ÷ 0	Sì	332 €	-66%	113 €

Livelle a bolla montabili

- DIN 877
- Fissaggio mediante 2 o 3 viti



05331416



05331503

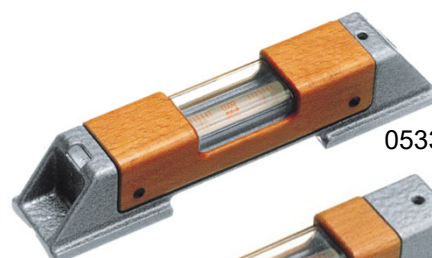
Codice articolo	Descrizione	Dimensioni	Valore di una divisione	Prezzo di listino EUR	Sconto	Prezzo promo EUR
05331401	Livella prismatica	40 x 10 mm	2 ÷ 5 mm/m	298 €	-27%	218 €
05331404	Livella prismatica	60 x 12 mm	1 mm/m	369 €	-44%	208 €
05331405	Livella prismatica	60 x 12 mm	2 ÷ 5 mm/m	264 €	-31%	182 €
05331412	Livella prismatica	100 x 18 mm	0,3 mm/m	497 €	-52%	238 €
05331413	Livella prismatica	100 x 18 mm	0,1 mm/m	463 €	-35%	302 €
05331416	Livella prismatica	150 x 18 mm	0,3 mm/m	549 €	-46%	295 €
05331503	Livella circolare	Ø 80 mm	0,3 mm/m	587 €	-44%	326 €

Livelle di precisione orizzontali

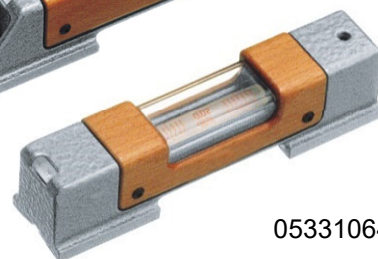
- Per il controllo e l'allineamento di superfici piane e cilindriche in posizione orizzontale
- Livelle di precisione a bolla con isolamento termico e protezione del bulbo, aperture laterali



05331600



05331052



05331064/65

Codice articolo	Descrizione	Dimensioni	Valore di una divisione	Prezzo di listino EUR	Sconto	Prezzo promo EUR
05331064	Livella a bolla	300 x 50 x 42 mm	0,04 mm/m	945 €	-32%	644 €
05331065	Livella a bolla	300 x 50 x 42 mm	0,05 mm/m	1.159 €	-40%	700 €
05331600	Livella a bolla con isolamento termico	100 x 45 x 35 mm	0,05 mm/m	1.238 €	-41%	735 €

Livelle a bolla tubolari

- DIN 877
- Errore max. ammesso secondo DIN 2276 Parte 1



053312..52/53/58

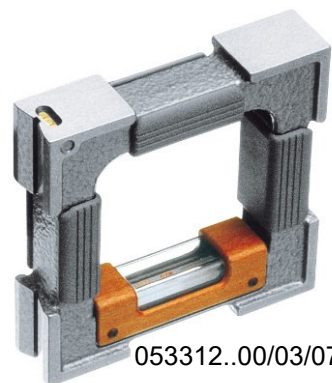


053316..52/53

Codice articolo	Descrizione	Dimensioni	Valore di una divisione	Prezzo di listino EUR	Sconto	Prezzo promo EUR
05331252	Superficie di misura piana	100 x 10, Ø 20	0,1 mm/m	389 €	-47%	206 €
05331253	Superficie di misura piana	100 x 10, Ø 20	0,3 mm/m	287 €	-31%	198 €
05331258	Superficie di misura piana	200 x 12, Ø 22	0,1 mm/m	487 €	-41%	289 €
05331652	Superficie di misura a V	150 x 30 x 35	0,3 mm/m	357 €	-31%	246 €
05331653	Superficie di misura a V	200 x 30 x 35	0,3 mm/m	423 €	-32%	286 €

Livelle di precisione quadre, a bolla

- DIN 877
- Per il controllo e l'allineamento di superfici piane e cilindriche in posizione orizzontale e verticale
- 4 superfici di misura piane a 90° lavorate insieme

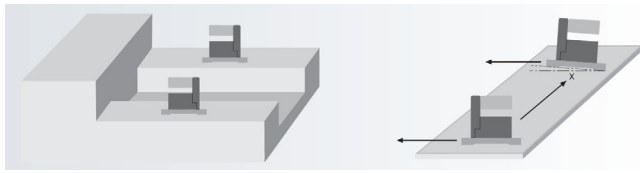


053312..00/03/07/08

Codice articolo	Descrizione	Dimensioni	Valore di una divisione	Prezzo di listino EUR	Sconto	Prezzo promo EUR
05331200	Livella quadra	100 x 100 x 32	0,04 mm/m	1.392 €	-47%	735 €
05331203	Livella quadra	150 x 150 x 35	0,04 mm/m	1.551 €	-47%	815 €
05331207	Livella quadra	200 x 200 x 40	0,04 mm/m	1.392 €	-34%	912 €
05331208	Livella quadra	200 x 200 x 40	0,05 mm/m	1.551 €	-40%	935 €

TESA SERVICE SET – Sistema di misura elettronico delle inclinazioni

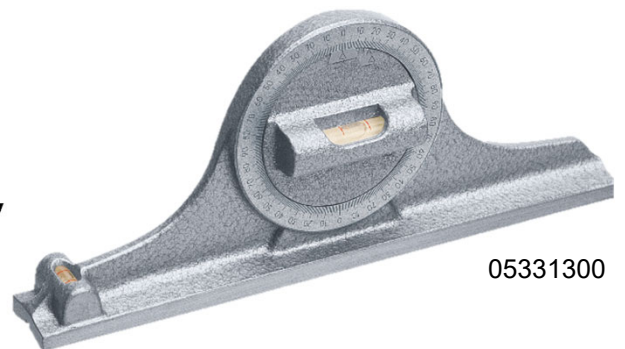
- Adatto soprattutto per misure di precisione di lievi inclinazioni
- Applicazioni tipiche includono misure di planarità su superfici piane (ad es. su piani in granito e binari di guida), verifica della geometria di una macchina utensile e controlli di rettilineità



Codice articolo	Descrizione	Campo di misura	Sensibilità	Prezzo di listino EUR	Sconto	Prezzo promo EUR
05330305	SERVICE SET 2-C	± 50 mm/m	5 µm/m / 1 arcsec	13.300 €	-19%	10.819 €
Contenuto:	<ul style="list-style-type: none"> • 1 BEVELtronic 2 modello orizzontale • 1 BEVELtronic 2 modello a squadra • 1 BEVELmeter 2, divisione numerica 0,001 o 0,005 mm/m • 2 cavi BEVELtronic 2 a BEVELmeter (L = 2,5 m per cavo) • 1 telecomando a infrarossi • 7 batterie alcaline, tipo LR14 1,5V, C • 2 batterie alcaline, tipo LR03 1,5V, AA 					

Clinometro TESA a bolla, con rapportatore d'angolo

- Norma del costruttore
- Bulbo longitudinale e trasversale
- Superficie di misura piana con scanalatura a V



05331300

Codice articolo	Descrizione	Dimensioni	Scala circolare	Valore di 1 divisione	Prezzo di listino EUR	Sconto	Prezzo promo EUR
05331300	Clinometro a bolla con rapportatore d'angolo	180 x 75 x 22	4x 90°	1°	1.233 €	-24%	938 €

Strumenti vari



- Spessimetro

074115608



- Truschino digitale

07739003



- Supporto magnetico

01639018

Codice articolo	Descrizione	Campo di misura	Risoluzione	Prezzo di listino EUR	Sconto	Prezzo promo EUR
074115606	Spessimetro	0 ÷ 30 mm	0,1 mm	228 €	-45%	126 €
074115608	Spessimetro	0 ÷ 30 mm	0,1 mm	228 €	-40%	136 €
074115639	Spessimetro	0 ÷ 10 mm	0,01 mm	200 €	-38%	125 €
074115648	Spessimetro	0 ÷ 5 mm	0,01 mm	413 €	-41%	245 €
07719013	Truschino a nonio	0 ÷ 1000 mm	0,02 mm	2.929 €	-30%	2.049 €
07739003	Truschino digitale	0 ÷ 1000 mm	0,01 mm	3.740 €	-52%	1.805 €
01639018	Supporto magnetico INTERAPID, 70 ÷ 220 mm, 1000 N			683 €	-36%	440 €